

LEA (Lightweight Ecological Absorbent)

AKUSTIK-PANEELE



EINBAUANLEITUNG

INHALTSVERZEICHNIS

1. WICHTIGER HINWEIS.....	3
2. ACHTUNG.....	3
3. EINLEITUNG.....	4
4. LIEFERUMFANG.....	4
5. EINBAU.....	5
5.1. 60x60x2 und 120x60x2 Paneele (Wand- und Zwischendecken-Installation)	5
5.1.1. Zwischendecken-Installation	5
5.1.2. Wandmontage - Einzelplatte.....	7
5.1.3. Wandmontage – Arrangement mehrerer Paneele.....	8
5.2. Ø100x4 Paneele (Deckenmontage).....	12
5.2.1. Installation der Deckenhalterung.....	12
5.2.2. Installation von Paneel zu Halterung.....	14
5.2.3. Deckenmontage mit METALDISK15 (optional).....	16
6. TECHNISCHE EIGENSCHAFTEN.....	17
6.1. LEA 602.....	17
6.2. LEA 1202.....	17
6.3. LEA 1004.....	18

1. WICHTIGER HINWEIS

Herzlichen Glückwunsch! Sie haben das Ergebnis eines wohldurchdachten Entwicklungsprozesses und einer sorgfältigen Herstellung erworben. Wir bedanken uns für das Vertrauen, das Sie mit der Wahl unserer Akustik-Paneele LEA (Lightweight Ecological Absorbent) in uns gesetzt haben.

2. ACHTUNG

- Bitte verwenden Sie für das Arrangement mehrerer Paneele an einer Wand immer nur Paneele, die aus der gleichen Produktionscharge stammen. Da es zwischen den einzelnen Chargen zu leichten Farbabweichungen kommen kann, sind alle Chargen mit einem speziellen Code gekennzeichnet.
- Lesen Sie diese Anleitung sorgfältig durch.
- Bewahren Sie diese Anleitung gut auf.
- Beachten Sie alle Warnhinweise.
- Befolgen Sie alle Anweisungen.
- Nehmen Sie den Einbau nach der Anleitung des Herstellers vor.
- Benutzen Sie ausschliesslich vom Hersteller empfohlenes Zubehör.
- Sollte eine Reparatur erforderlich sein, so setzen Sie sich bitte mit einem qualifizierten Kundendienst in Verbindung.
- Bewahren Sie den Code der Fertigungscharge gut auf. Sie finden ihn auf der Verpackung neben dem Produktaufkleber:



Im Reparaturfall benötigt der Kundendienst diesen Code.

3. EINLEITUNG

Unsere Akustik-Paneele LEA (Lightweight Ecological Absorbent) werden aus recyceltem Material (PET) gefertigt und bieten eine sehr gute Absorption in mittleren und hohen Frequenzbereichen. Dank ihrer akustischen Eigenschaften sorgen sie für eine deutliche Reduzierung der Nachhallzeit des Schalls im Raum und verbessern so den akustischen Komfort. LEA Paneele können an abgehängte Decken oder mithilfe der mitgelieferten Klettband-Streifen an Wandflächen befestigt werden. Für die Handhabung dieser Akustik-Paneele ist keinerlei Werkzeug erforderlich, und sie können jederzeit leicht gereinigt werden.

Die Kollektion **POINTS OF VIEW**, entworfen in Zusammenarbeit mit dem renommierten Designer **Luis Eslava**, wurde speziell entwickelt, um eine komfortable Raumakustik zu schaffen, das gesprochene Wort verständlicher zu machen, das Gehör weniger zu ermüden, Räume akustisch speziell für das Hören von Musik zu gestalten, usw. Die akustischen Eigenschaften dieser Paneele sorgen für eine hohe Absorption der mittleren und hohen Frequenzen. Ausserdem sind sie leicht und schnell einzubauen, indem sie entweder an Wandflächen befestigt oder von der Decke abgehängt werden.

4. LIEFERUMFANG

LEA 602	LEA 1202	LEA 1004
8 Akustik-Paneele		4xAkustik-Paneele
16xHolzleisten		4xweisse Holzsockel
16x Klettband-Streifen	16x Klettband-Streifen	4xSchrauben M4x25
		16xDrahtseile
		16xSicherheitsklemmen

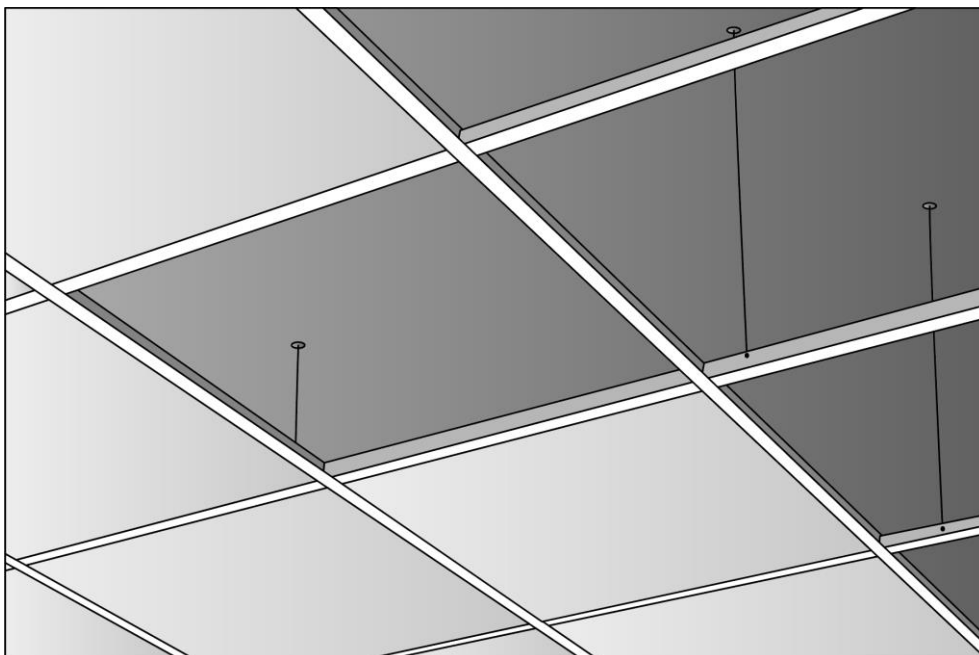
5. EINBAU

WICHTIGER HINWEIS: LEA-Paneele mit den Abmessungen 60x60x2cm und 120x60x2cm sind für den Einbau an abgehängten Decken und an Wänden gedacht, während die LEA-Paneele mit der Abmessung Ø100x4 direkt an der Decke zu befestigen sind; das entsprechende Einbauzubehör wird jeweils mitgeliefert. Die vorliegenden Einbauanleitungen verhelfen Ihnen zu einem optimalen Ergebnis. Für andere Einbaumethoden, die hier nicht beschrieben sind, wenden Sie sich bitte an Ihren Lieferanten/Händler bzw. füllen Sie das Kontaktformular auf unserer Webseite unter [Unterstützung / Technische Beratung](#) aus.

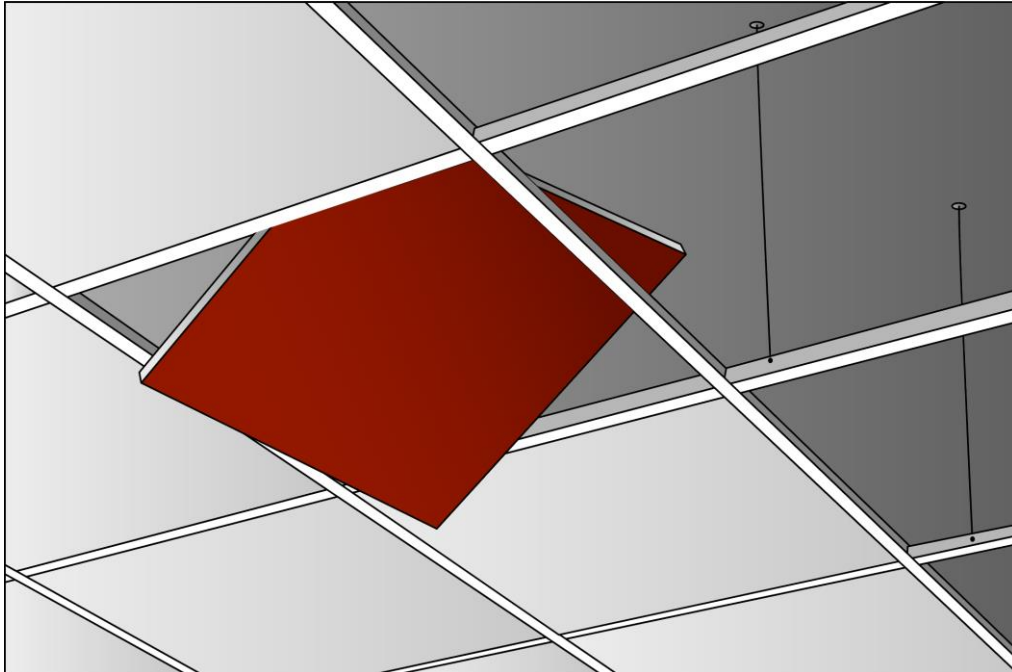
5.1. 60x60x2 und 120x60x2 Paneele (Wand- und Zwischendecken-Installation)

5.1.1. Zwischendecken-Installation

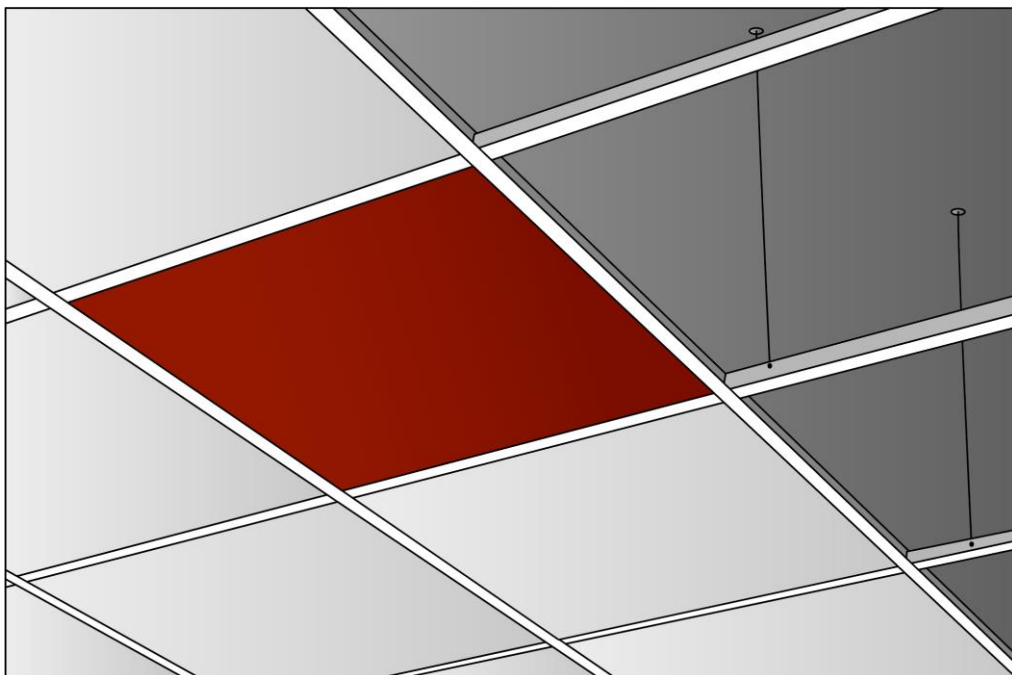
1. Entfernen Sie die alten Paneele:



2. Platzieren Sie die Akustikplatten so, dass die Kanten durch die Zwischendeckenstruktur nicht beschädigt werden:



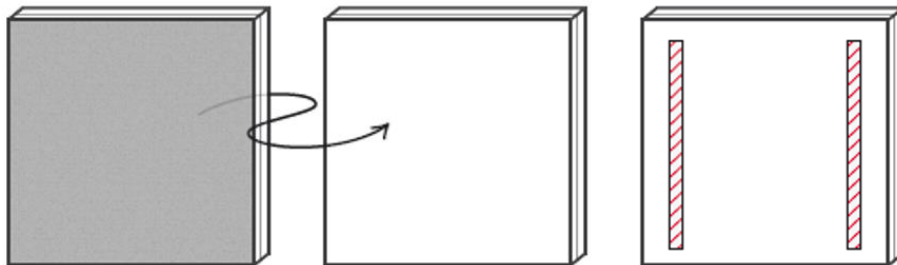
3. Stellen Sie sicher, dass sich die Paneele gut in die Zwischendeckenstruktur einfügen:



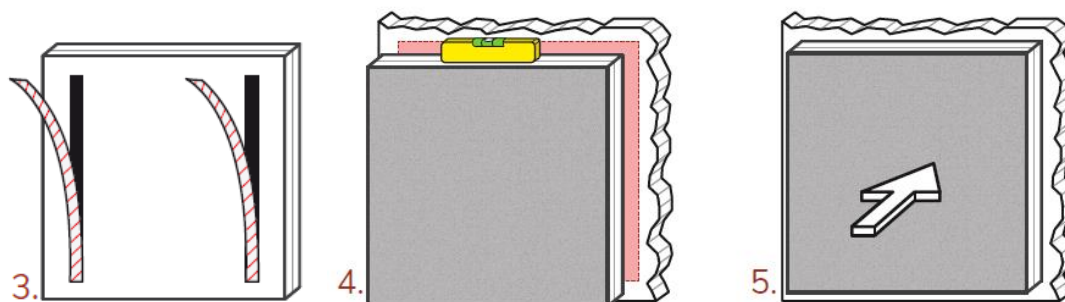
5.1.2. Wandmontage - Einzelplatte

Um die Anbringung der Paneele zu erleichtern, empfehlen wir, vor Beginn der Arbeiten die entsprechenden Abmessungen zu überprüfen.

1. Reinigen und trocknen Sie die Fläche, auf der Sie die Paneele anbringen wollen, und sorgen Sie dafür, dass die Wand vollkommen frei von Staub und Fremdkörpern ist.
2. Befestigen Sie nun 2 der mitgelieferten Klettband-Streifen auf der Rückseite des Paneels, und zwar möglichst dicht an den Rändern und so, dass die mit Schutzfolie abgedeckte Klebeseite nach aussen zeigt und die Seite mit den Mikrohasen am Paneel anliegt. Um eine sichere Haftung der Klettband-Streifen am Paneel zu erreichen, wird empfohlen, diese jeweils von der Mitte zu den Enden hin festzudrücken.



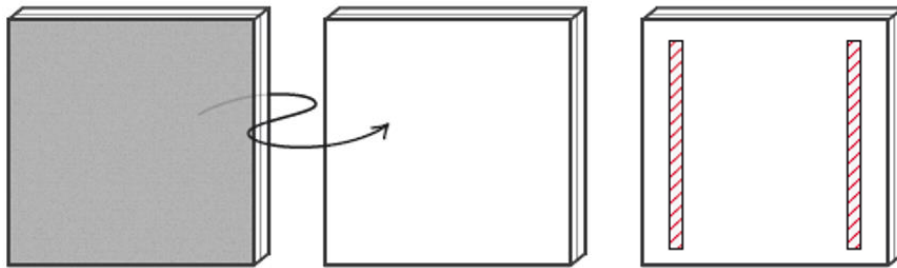
3. Ziehen Sie nun die Schutzfolie ab, so dass die Klebestreifen freiliegen.
4. Führen Sie das Akustikpaneel vorsichtig in die gewünschte Position.
5. Befestigen Sie dann das Paneel durch leichten Druck entlang der Stellen, an denen sich die Klebestreifen befinden; der Druck darf jedoch nicht zu stark sein, denn sonst könnte das Paneel beschädigt werden.



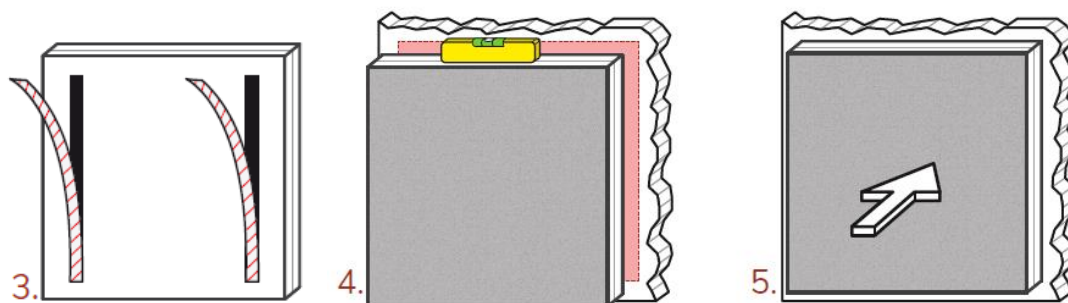
5.1.3. Wandmontage – Arrangement mehrerer Paneele

Um die Anbringung der Paneele zu erleichtern, empfehlen wir, vor Beginn der Arbeiten die entsprechenden Abmessungen zu überprüfen.

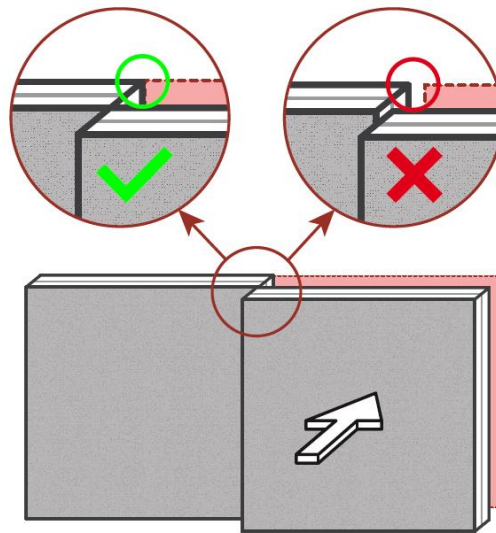
1. Reinigen und trocknen Sie die Fläche, auf der Sie die Paneele anbringen wollen, und sorgen Sie dafür, dass die Wand vollkommen frei von Staub und Fremdkörpern ist.
2. Befestigen Sie nun 2 der mitgelieferten Klettband-Streifen auf der Rückseite eines Panels, und zwar möglichst dicht an den Rändern und so, dass die mit Schutzfolie abgedeckte Klebeseite nach aussen zeigt und die Seite mit den Mikrohasen am Paneel anliegt. Um eine sichere Haftung der Klettband-Streifen am Paneel zu erreichen, wird empfohlen, diese jeweils von der Mitte zu den Enden hin festzudrücken:



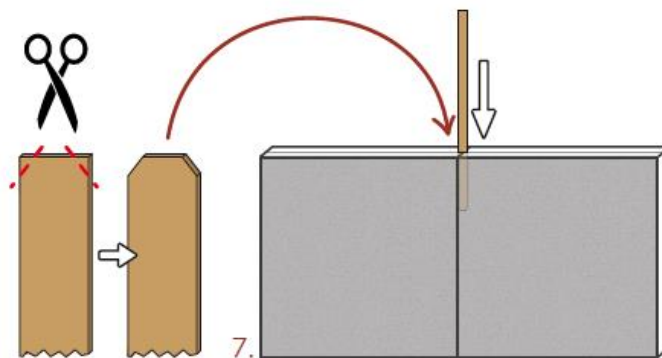
3. Ziehen Sie nun die Schutzfolie ab, so dass die Klebestreifen freiliegen.
4. Führen Sie das Akustikpaneel vorsichtig in die gewünschte Position.
5. Befestigen Sie dann das Paneel durch leichten Druck entlang der Stellen, an denen sich die Klebestreifen befinden; der Druck darf jedoch nicht zu stark sein, denn sonst könnte das Paneel beschädigt werden.



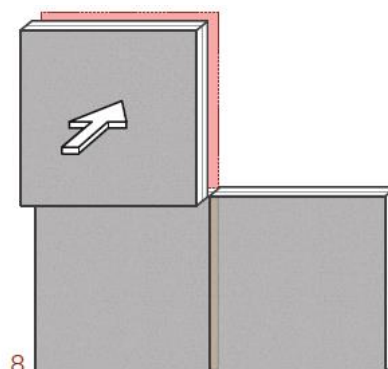
6. Wiederholen Sie die Schritte 1 bis 5 beim nächsten Paneel, das neben dem ersten angebracht werden soll. Achten Sie dabei darauf, dass zwischen den beiden Paneelen kein Abstand entsteht.

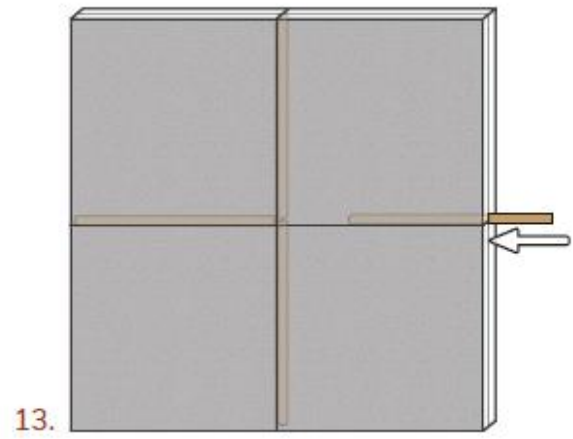
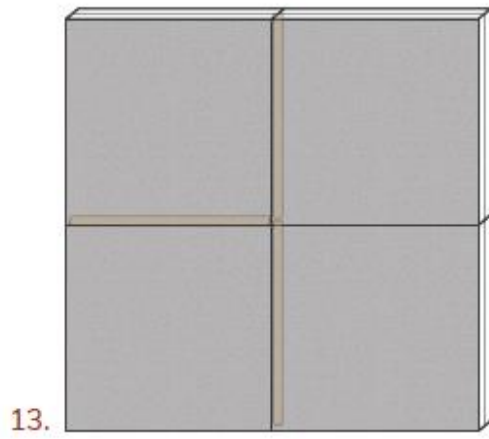
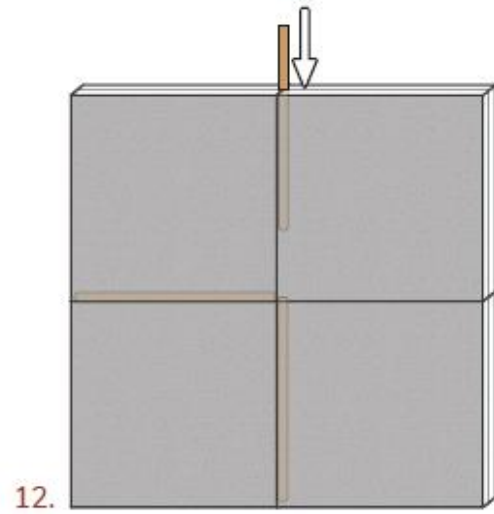
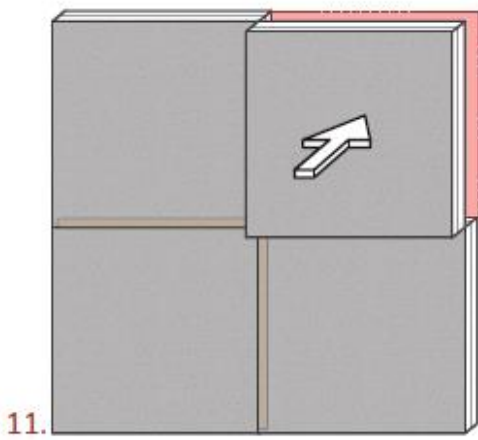
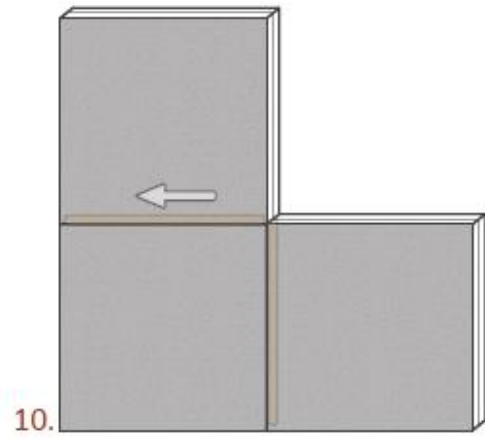
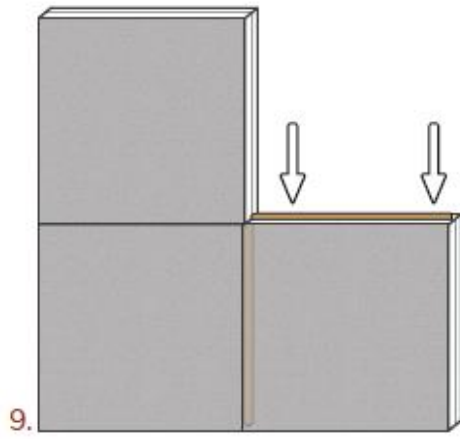


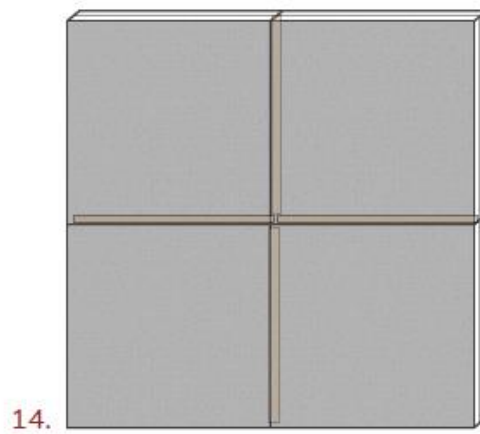
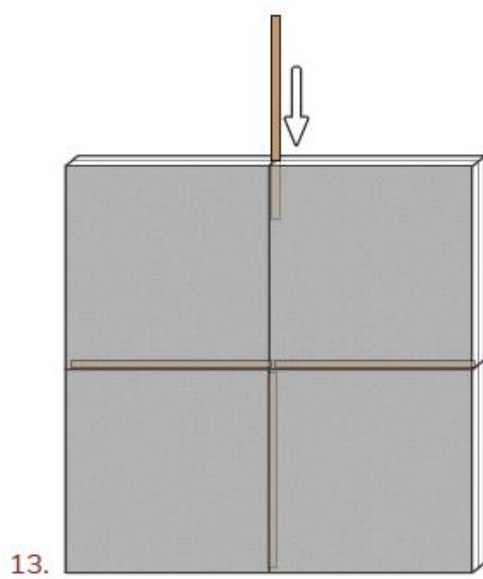
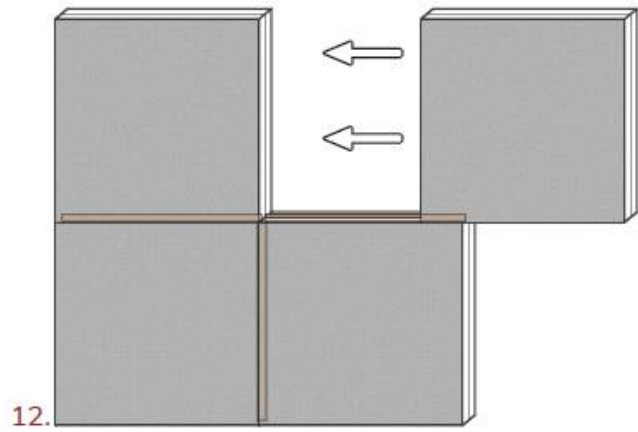
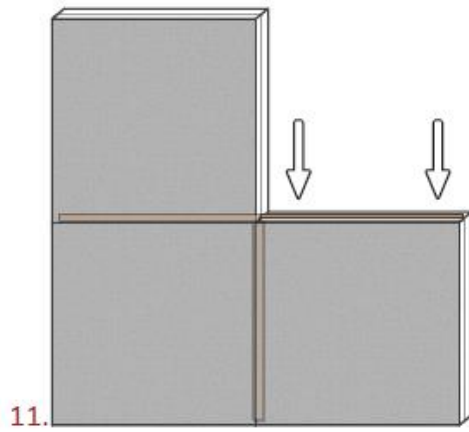
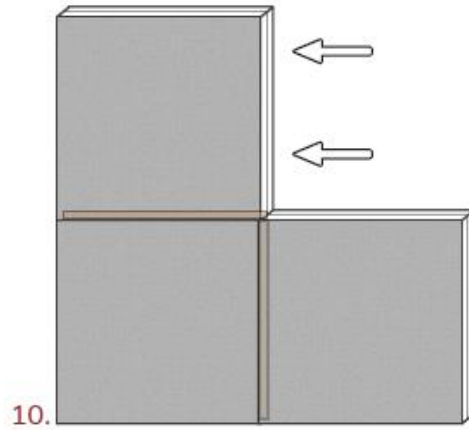
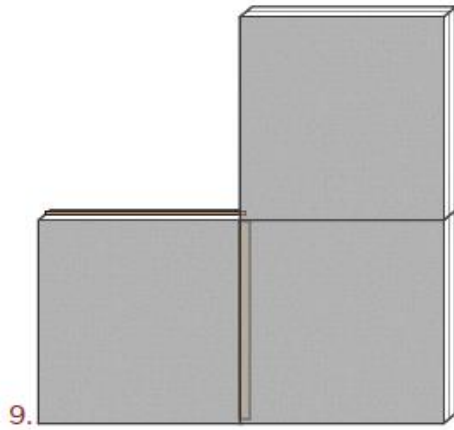
7. Sollte die Wandfläche nicht vollständig eben oder glatt sein, so benutzen Sie die Leisten aus recyceltem Holz, um die Paneele miteinander zu verbinden. Auf diese Weise erzielen Sie ein robusteres und gleichmässigeres Arrangement. Die Leisten lassen sich leichter zwischen die Paneele einschieben, wenn Sie diese zuvor wie abgebildet an den Ecken beschneiden.



8. Wiederholen Sie die Schritte 1 bis 7 mit allen weiteren Paneelen, bis Sie das Arrangement fertiggestellt haben:



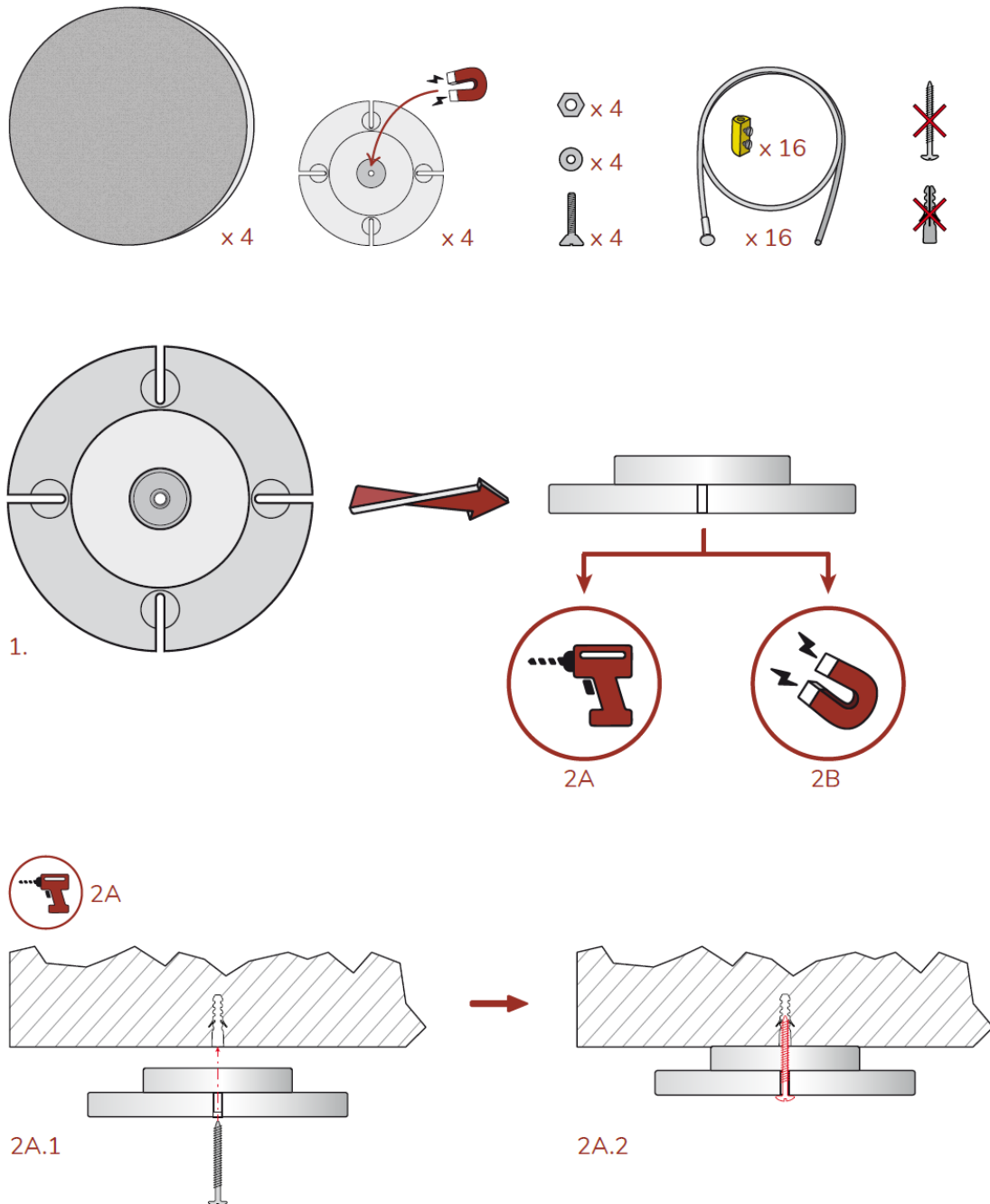




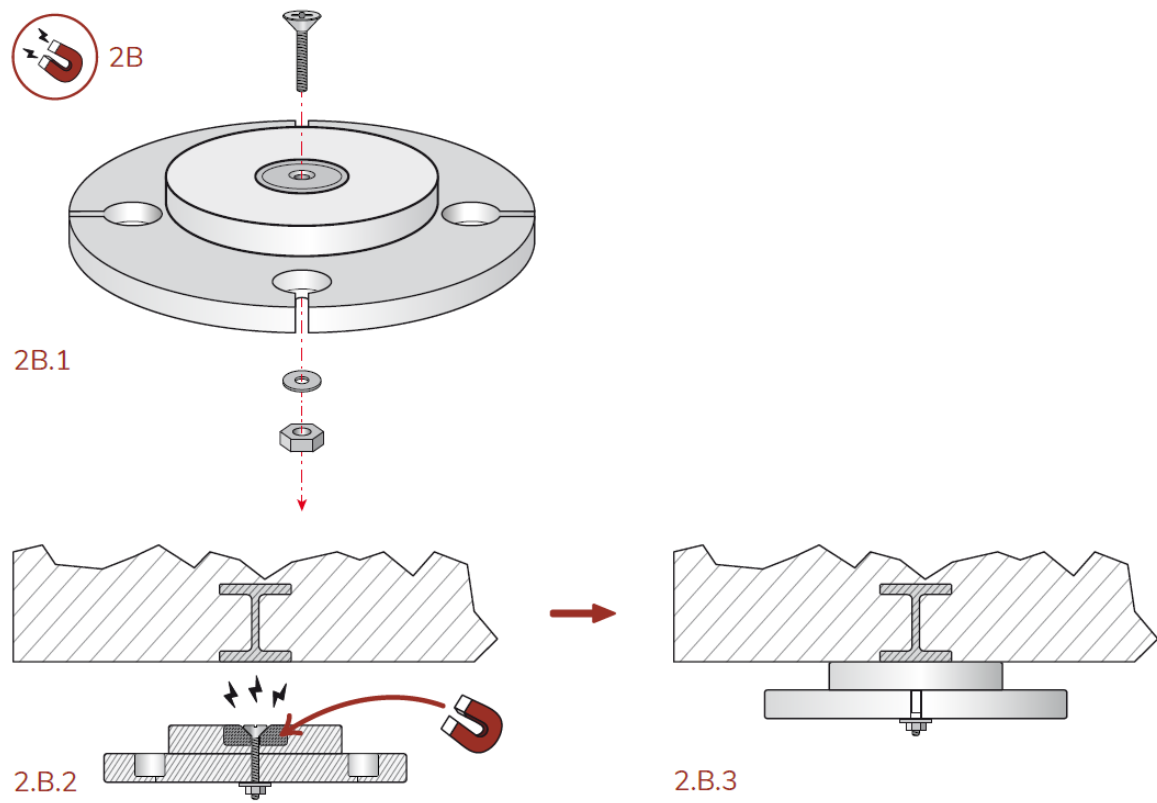
5.2. Ø100x4 Paneele (Deckenmontage)

5.2.1. Installation der Deckenhalterung

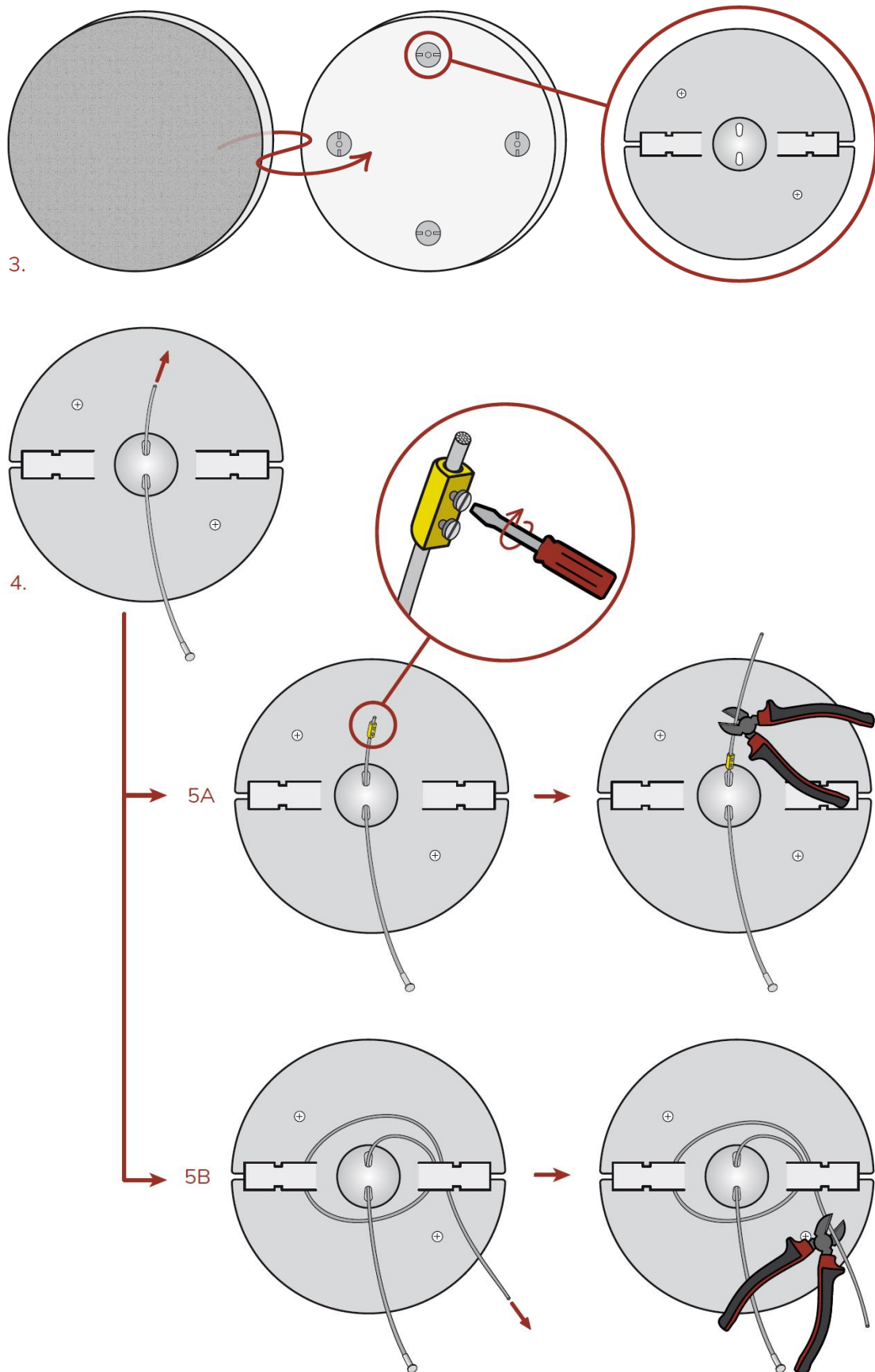
5.2.1.1. Konventionelle Fixierung

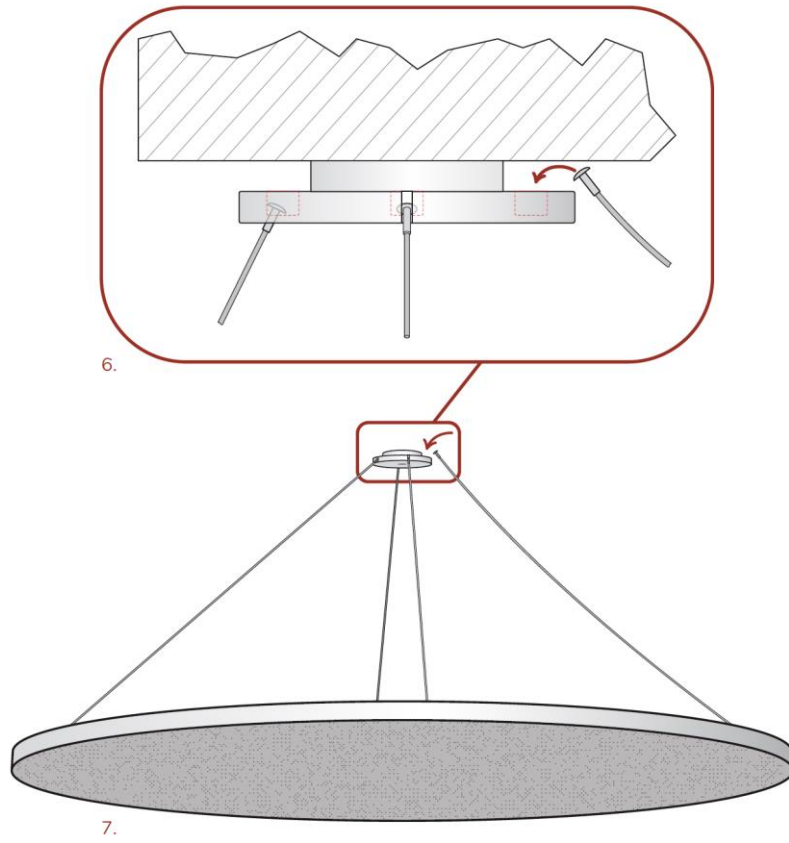


5.2.1.1. Magnetische Fixierung



5.2.2. Installation von Paneel zu Halterung





5.2.3. Deckenmontage mit METALDISK15 (optional)

Für Installationen, bei denen es nicht möglich ist, die Decke anzubohren oder die Halterung magnetisch zu befestigen, bietet das optionale Zubehör METALDISK15 eine magnetische Oberfläche, auf der die Basis befestigt werden kann

1. Reinigen und trocknen Sie die Fläche, auf der die METALDISK15 angebracht werden soll, und stellen Sie sicher, dass die Decke frei von Staub und Fremdkörpern ist.
2. Befestigen Sie das optional lieferbare Zubehörteil METALDISK15 an der Decke, z.B. mithilfe von Klebstoff oder doppelseitigem Klebeband.



3. Befolgen Sie ab hier die im Abschnitt [Magnetische Fixierung](#) beschriebenen Schritte.

6. TECHNISCHE EIGENSCHAFTEN

6.1. LEA 602

Absorption performance	Medium and high frequencies
NRC	0,55
Material	PET
Fire Class	EU: Euroclass B-s2, d0 USA: Class A (ASTM-E84) CAN: ULCS102, Flame Spread Rating: 5, Smoke Develop: Class115
Emission level of harmful/toxic substances	VOC French A+ Class (ISO16000)
Skin contact harmful levels	Class 1 (STANDARD 100 by OEKO-TEX®)
Product finish	Points of View Collection
Fixing system	Adhesive strips
Units per box	8 units
Dimensions	595 x 595 x 20mm / 23.4" x 23.4" x 0.8"
Density	80 kg/m ³
Weight / unit area	1600 g/m ²

6.2. LEA 1202

Absorption performance	Medium and high frequencies
NRC	0,55
Material	PET
Fire Class	EU: Euroclass B-s2, d0 USA: Class A (ASTM-E84) CAN: ULCS102, Flame Spread Rating: 5, Smoke Develop: Class115
Emission level of harmful/toxic substances	VOC French A+ Class (ISO16000)
Skin contact harmful levels	Class 1 (STANDARD 100 by OEKO-TEX®)
Product finish	Points of View Collection
Fixing system	Adhesive strips
Units per box	8 units
Dimensions	1190 x 595 x 20mm / 46.8" x 23.4" x 0.8"
Density	80 kg/m ³
Weight / unit area	1600 g/m ²

6.3. LEA 1004

Absorption performance	Medium and high frequencies
NRC	0,61
Material	PET
Fire Class	EU: Euroclass B-s2, d0 USA: Class A (ASTM-E84) CAN: ULCS102, Flame Spread Rating: 5, Smoke Develop: Class115
Emission level of harmful/toxic substances	VOC French A+ Class (ISO16000)
Skin contact harmful levels	Class 1 (STANDARD 100 by OEKO-TEX®)
Product finish	Points of View Collection
Fixing system	Suspended fixation
Cable length	1,2m
Recommended suspended distance	30cm-1m from ceiling
Units per box	4 units
Dimensions	950 x 40mm / 37.4" x 1.6"
Density	80 kg/m ³
Weight / unit area	3200 g/m ²



Aufgrund von Produktionstoleranzen können alle angegebenen Daten Änderungen unterliegen. **NEEC AUDIO BARCELONA S.L.** behält sich Änderungen oder Verbesserungen an Design oder Herstellung vor, die diese Produkt-Spezifizierungen betreffen können.

Bei technischen Fragen wenden Sie sich an Ihren Lieferanten, Händler oder füllen Sie das Kontaktformular auf unserer Website unter [Support / Technical requests](#)

Motors, 166-168, 08038 Barcelona - Spain - (+34) 932238403 | information@ecler.com | www.ecler.com