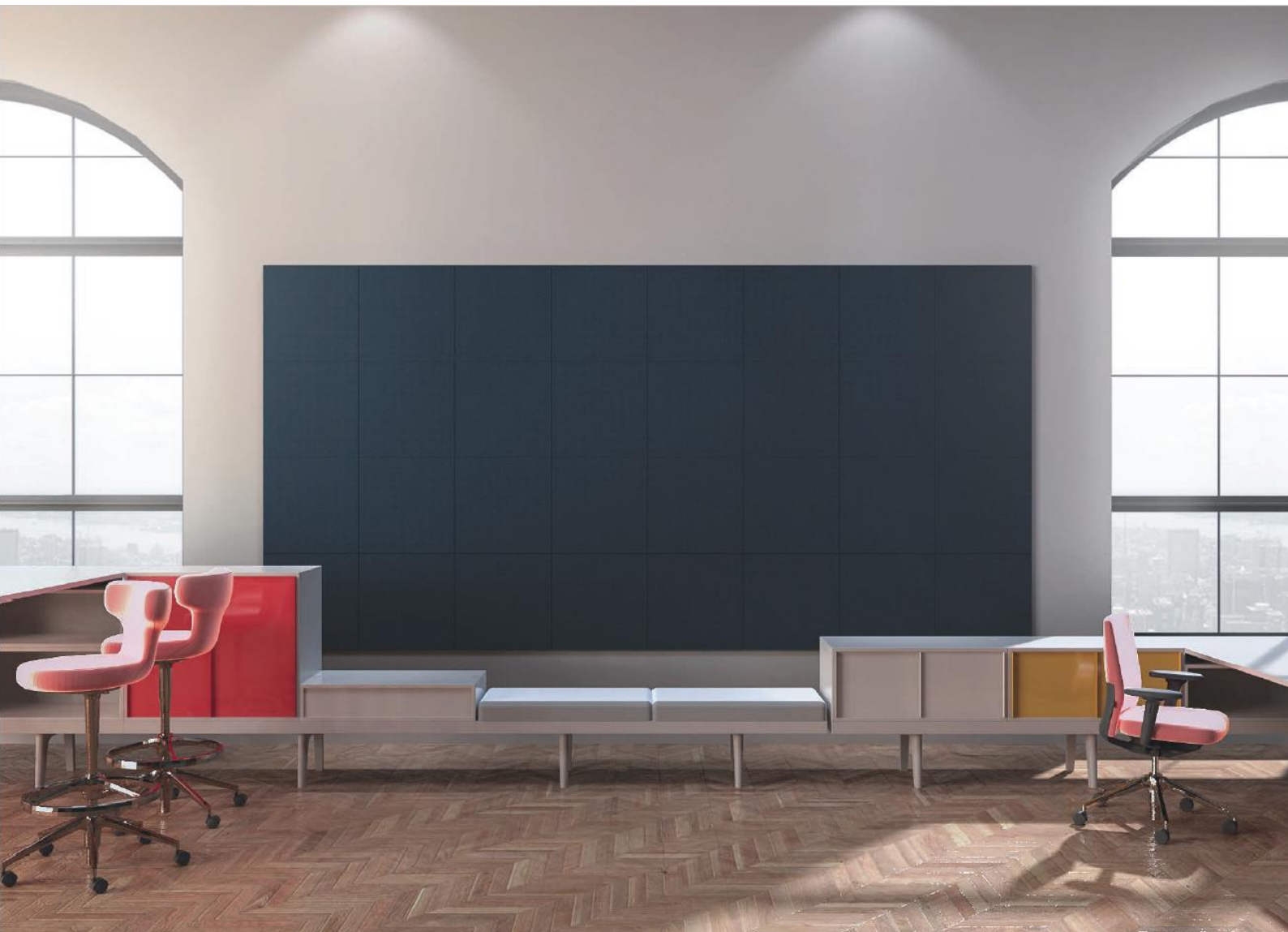


LEA (Lightweight Ecological Absorbent)

PANELES ACÚSTICOS



GUÍA DE INSTALACIÓN

ÍNDICE

1. NOTA IMPORTANTE	3
2. PRECAUCIONES.....	3
3. PRESENTACIÓN	4
4. CONTENIDO DE LA CAJA.....	4
5. INSTALACIÓN.....	5
5.1. Paneles de 60x60x2 y 120x60x2 (instalación en falso techo y pared)	5
5.1.1. Montaje en falso techo	5
5.1.2. Montaje de pared – panel individual	7
5.1.3. Montaje de pared – composiciones.....	8
5.2. Paneles de Ø100x4 (instalación en techo)	11
5.2.1. Montaje de la base al techo	11
5.2.2. Fijación del panel a la base	13
5.2.3. Montaje en techo usando METALDISK15 (accesorio opcional)	14
6. CARACTERÍSTICAS TÉCNICAS	15
6.1. LEA 602.....	15
6.2. LEA 1202.....	15
6.3. LEA 1004.....	16

1. NOTA IMPORTANTE

¡Enhorabuena! Ahora ya es el propietario del resultado de una elaboración bien diseñada y cuidadosamente producida. Le agradecemos su confianza al haber elegido nuestros paneles acústicos LEA (Lightweight Ecological Absorbent).

2. PRECAUCIONES

- Recomendamos que, para la realización de composiciones murales, los paneles utilizados correspondan al mismo lote de fabricación. Cada lote tendrá asociado su código, para evitar las leves variaciones de color que puede haber entre lote y lote.
- Lea estas instrucciones
- Guarde estas instrucciones
- Preste atención a todas las advertencias
- Siga todas las instrucciones
- Instale siguiendo las instrucciones del fabricante
- Utilice únicamente los accesorios especificados por el fabricante.
- En el caso de cualquier reparación, contacte con un servicio técnico cualificado.
- Antes de tirar la caja, asegúrese de guardar el código de lote que hay junto a la etiqueta del producto:



Este código será necesario en el caso de cualquier reparación y deberá proporcionárselo al servicio técnico.

3. PRESENTACIÓN

LEA (Lightweight Ecological Absorbent) es un panel acústico hecho de material reciclado (PET) con un alto rendimiento de absorción en frecuencias medias y altas. Sus propiedades acústicas garantizan una reducción significativa del tiempo de reverberación de la sala que se refleja en un mejor confort acústico. Los paneles LEA pueden instalarse en un falso techo o fijarse a la pared con las tiras de Cinta adhesiva incluidas. Estos paneles acústicos pueden manejarse fácilmente sin herramientas y se pueden limpiar cuando sea necesario.

La colección **POINTS OF VIEW**, diseñada en colaboración con **Luis Eslava**, ha sido creada especialmente para conseguir un confort acústico, una mejor inteligibilidad del habla, una reducción de la fatiga auditiva, un tratamiento acústico para escuchar música, etc. Sus cualidades acústicas aseguran una alta absorción de frecuencias medias y altas, además de una rápida instalación, ya sea pegada a la pared o suspendida del techo.

4. CONTENIDO DE LA CAJA

LEA 602	LEA 1202	LEA 1004
8x Paneles acústicos		4x Paneles acústicos
16x Listones de madera reciclada		4x Bases de madera blancas
16x Tiras de cinta adhesiva	16x Tiras de cinta adhesiva	4x Tornillos M4x25
		16x Cables
		16x Terminales de seguridad

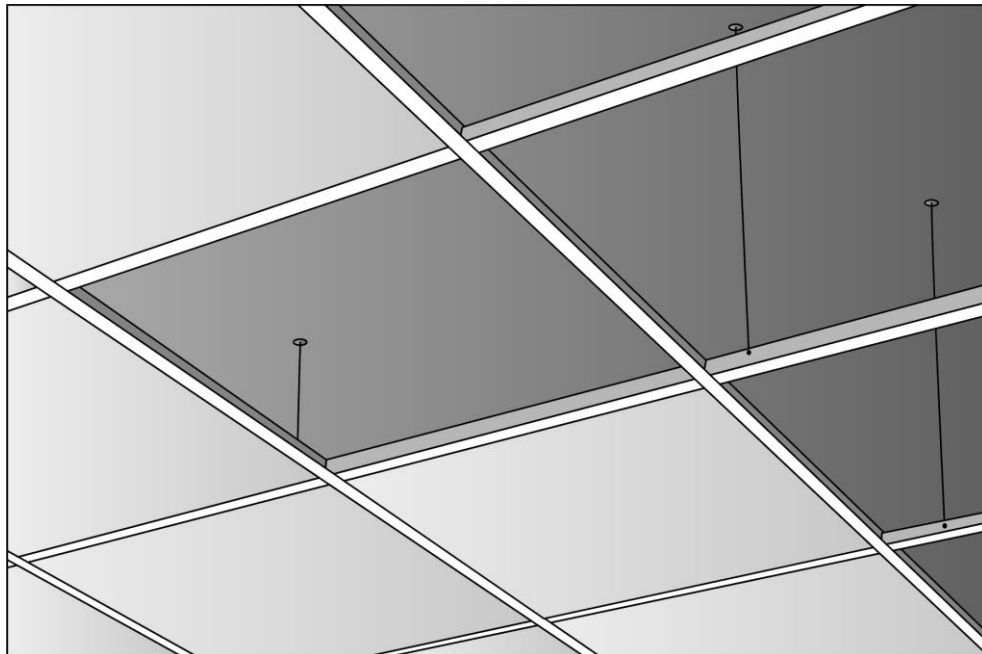
5. INSTALACIÓN

NOTA IMPORTANTE: Los paneles LEA de 60x60x2, 120x60x2 cm están diseñados para instalarse en falsos techos y en paredes, los paneles LEA Ø100x4 están diseñados para instalarse directamente en el techo, siempre utilizando los accesorios incluidos. Siga estas instrucciones para obtener un resultado satisfactorio. Para otro método de instalación no descrito en la guía de instalación, diríjase a su proveedor/distribuidor o complete el formulario de contacto en nuestro sitio web, en [Soporte / Consulta técnica](#).

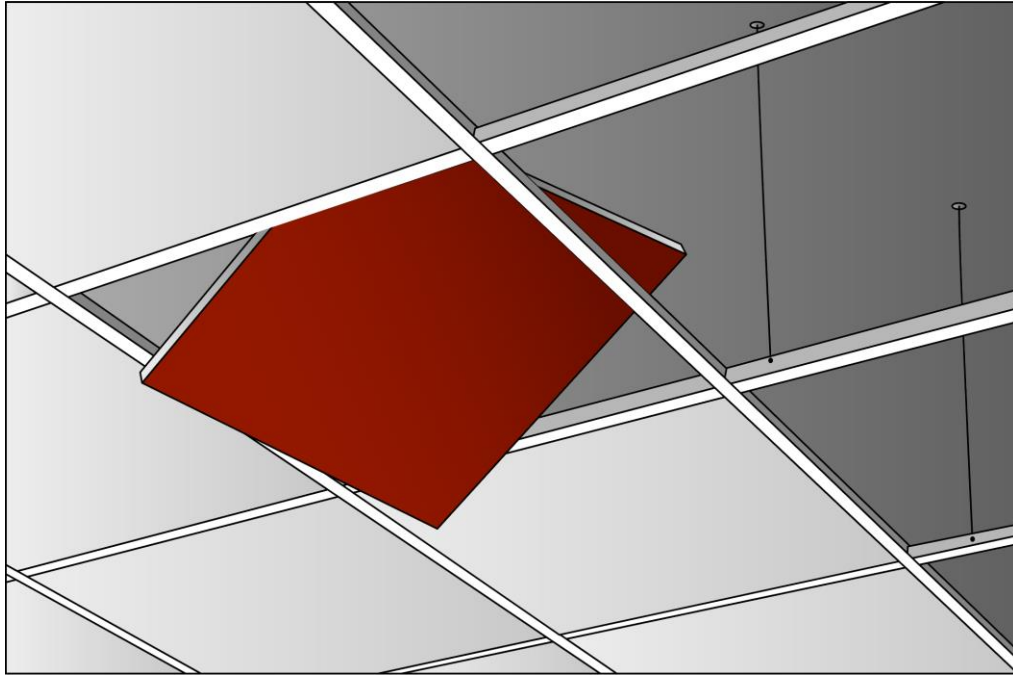
5.1. Paneles de 60x60x2 y 120x60x2 (instalación en falso techo y pared)

5.1.1. Montaje en falso techo

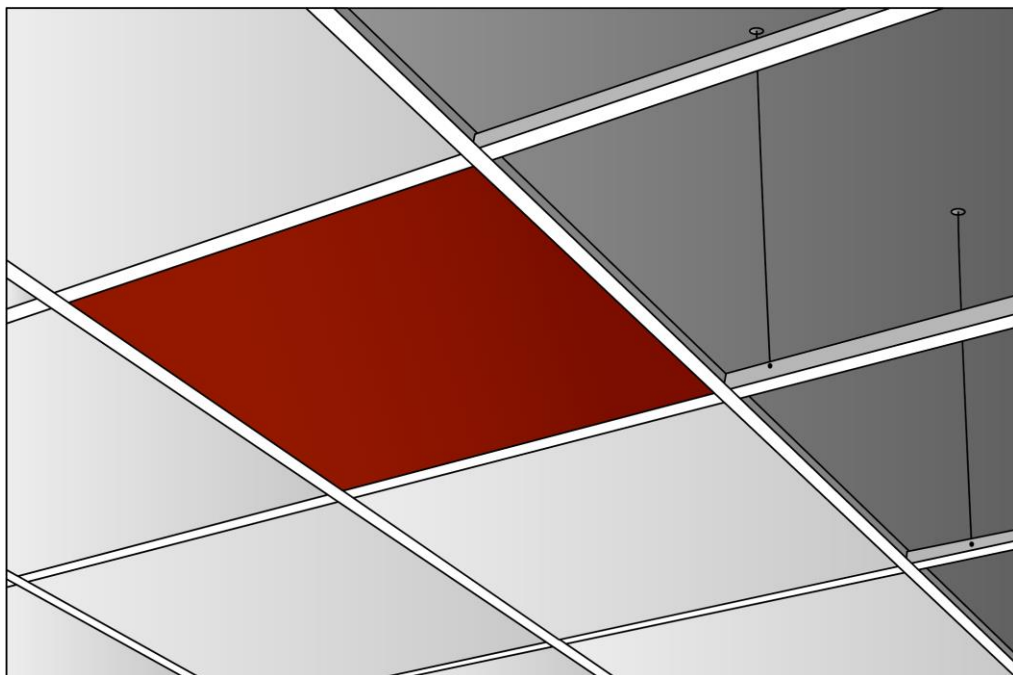
1. Retire los antiguos paneles:



2. Coloque los paneles acústicos con cuidado de no dañar los bordes con la estructura del falso techo:



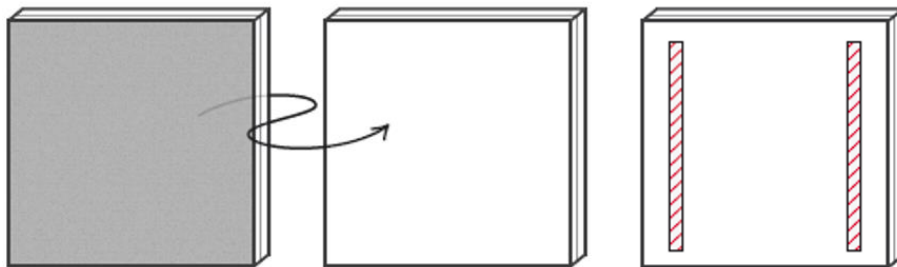
3. Asegúrese de que los paneles queden bien colocados en la estructura del falso techo:



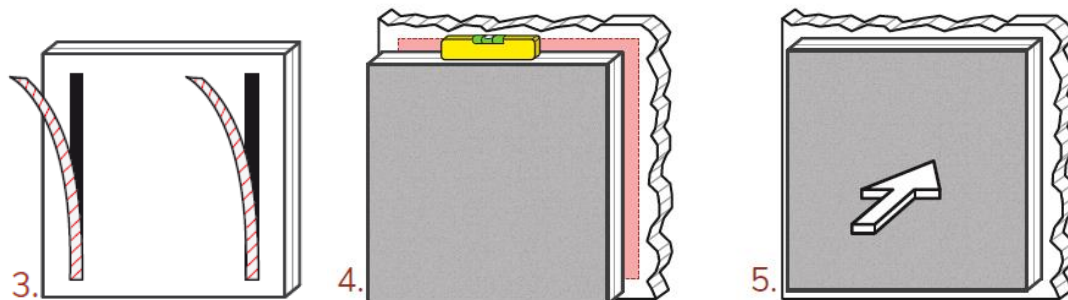
5.1.2. Montaje de pared – panel individual

Aconsejamos que antes de la instalación, se hagan las mediciones necesarias para facilitar la colocación de los paneles.

1. Limpie y seque la superficie donde se van a colocar los paneles, eliminando el polvo o elementos en la pared.
2. Coloque 2 de las tiras suministradas cerca de los bordes de la parte posterior del panel, con la cara con film protector hacia fuera y la cara con los micro-ganchos hacia dentro. Para que las tiras queden bien sujetas al panel, se recomienda fijarlas aplicando presión desde el centro hacia los extremos es éstas.



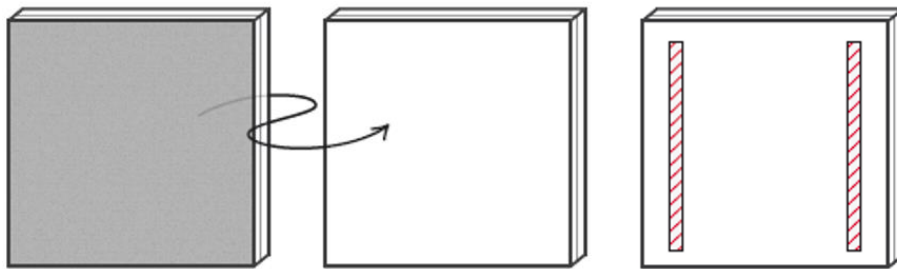
3. Retire el film protector de las tiras dejando al descubierto el adhesivo.
4. Sitúe con cuidado el panel acústico sobre la pared, en la posición deseada.
5. Adhiera el panel a la pared y presione ligeramente el panel a lo largo de la superficie donde se fijaron las tiras; no aplique mucha presión o podría dañar el panel.



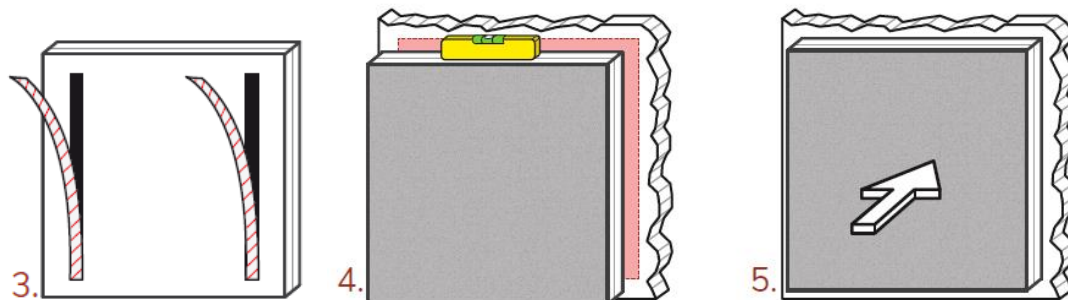
5.1.3. Montaje de pared – composiciones

Aconsejamos que antes de la instalación, se hagan las mediciones necesarias para facilitar la colocación de los paneles.

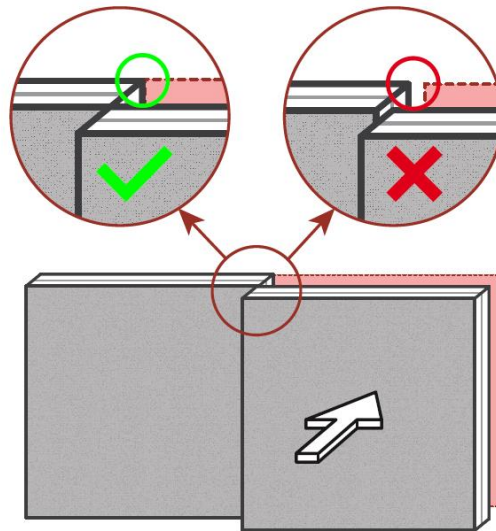
1. Limpie y seque la superficie donde se van a colocar los paneles, eliminando el polvo o elementos en la pared.
2. Coloque 2 de las tiras suministradas cerca de los bordes de la parte posterior del panel, con la cara con film protector hacia fuera y la cara con los micro-ganchos hacia dentro. Para que las tiras queden bien sujetas al panel, se recomienda fijarlas aplicando presión desde el centro hacia los extremos es éstas:



3. Retire el film protector de las tiras dejando al descubierto el adhesivo.
4. Sitúe con cuidado el panel acústico sobre la pared, en la posición deseada.
5. Adhiera el panel a la pared y presione ligeramente el panel sobre la superficie donde se fijaron las tiras, pero no aplique mucha presión, esto podría dañar el panel.

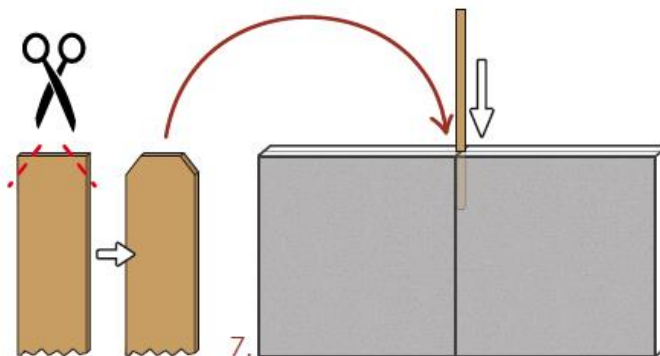


6. Repita los pasos 1 a 5 y coloque el siguiente panel aplicando una ligera presión contra el panel adyacente, evitando posibles espacios entre ambos.

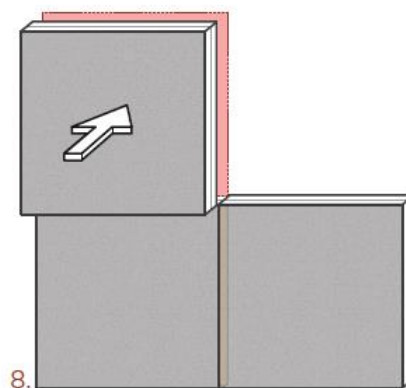


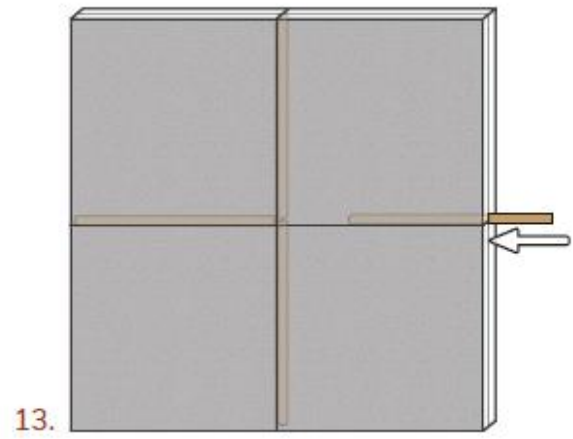
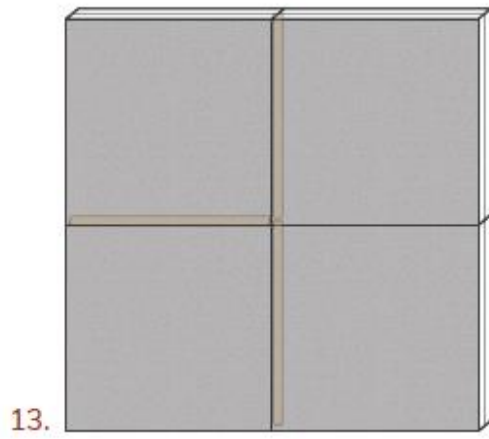
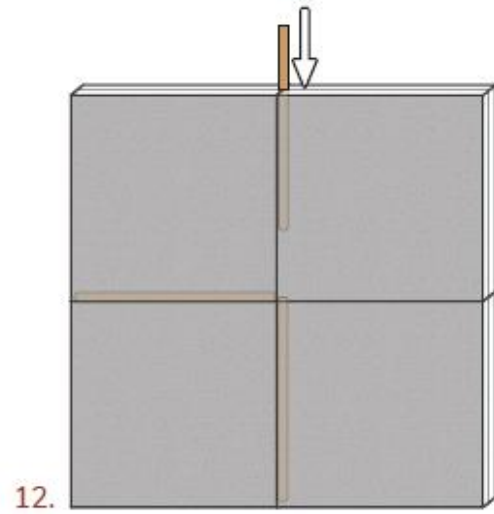
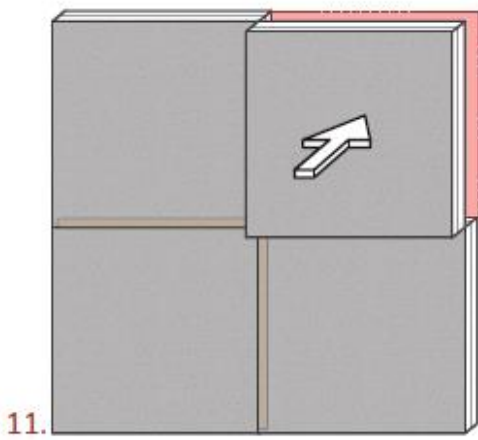
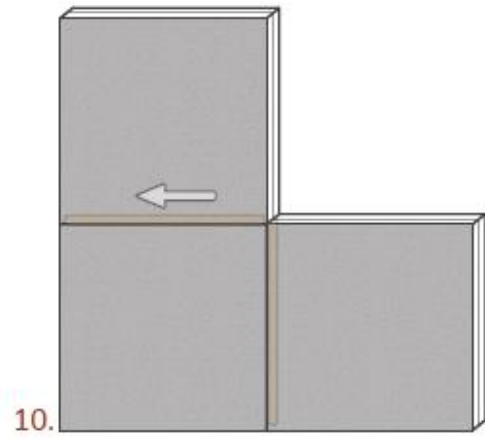
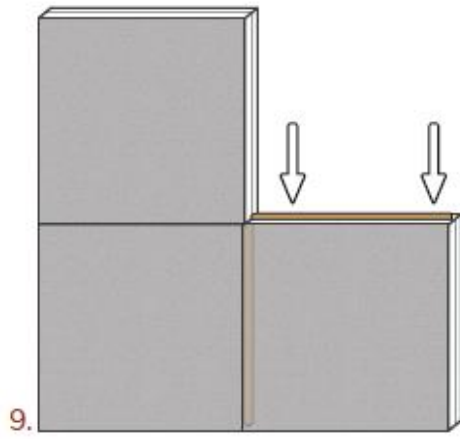
7. Si la pared no es completamente plana o presenta algún tipo de rugosidad, use los listones de madera reciclada para unir los paneles entre sí, eso proporcionará más robustez y uniformidad al conjunto.

Se recomienda recortar las esquinas de los listones para facilitar su inserción entre los paneles.



8. Repita los pasos 1 a 7 con el resto de paneles hasta completar su composición:

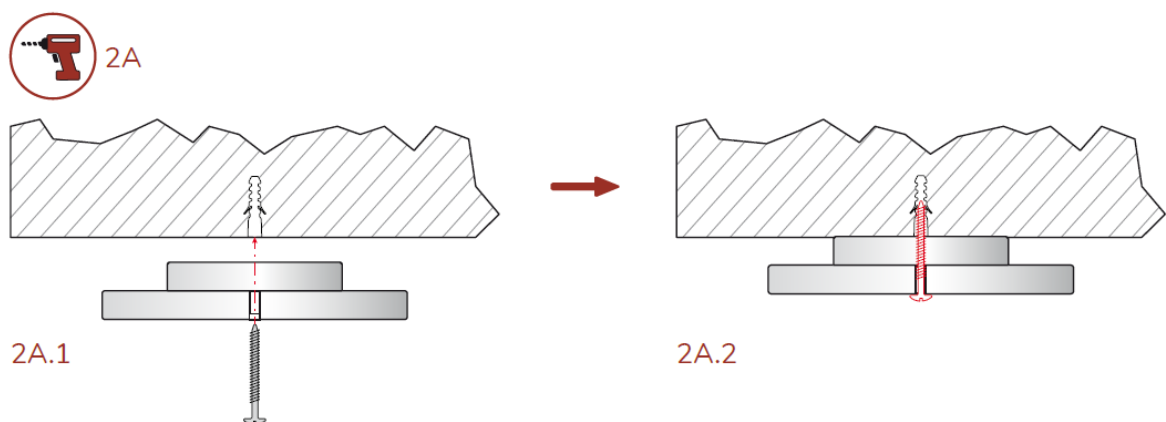
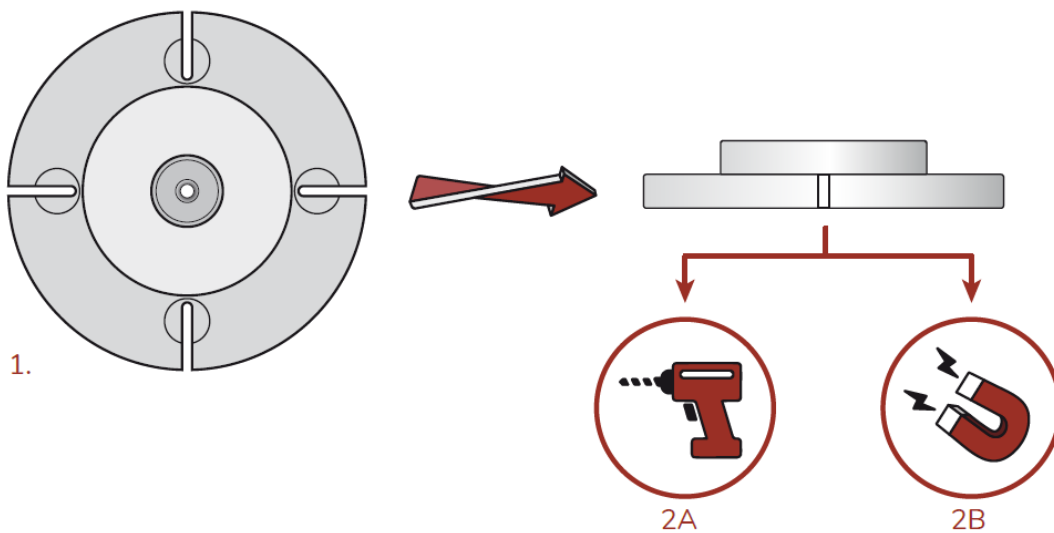
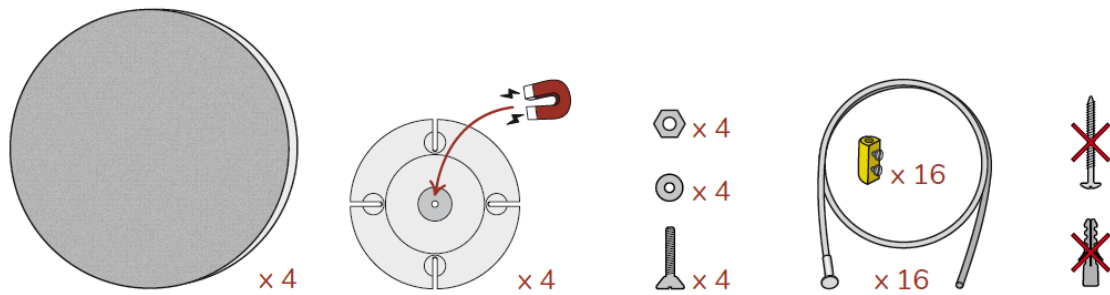




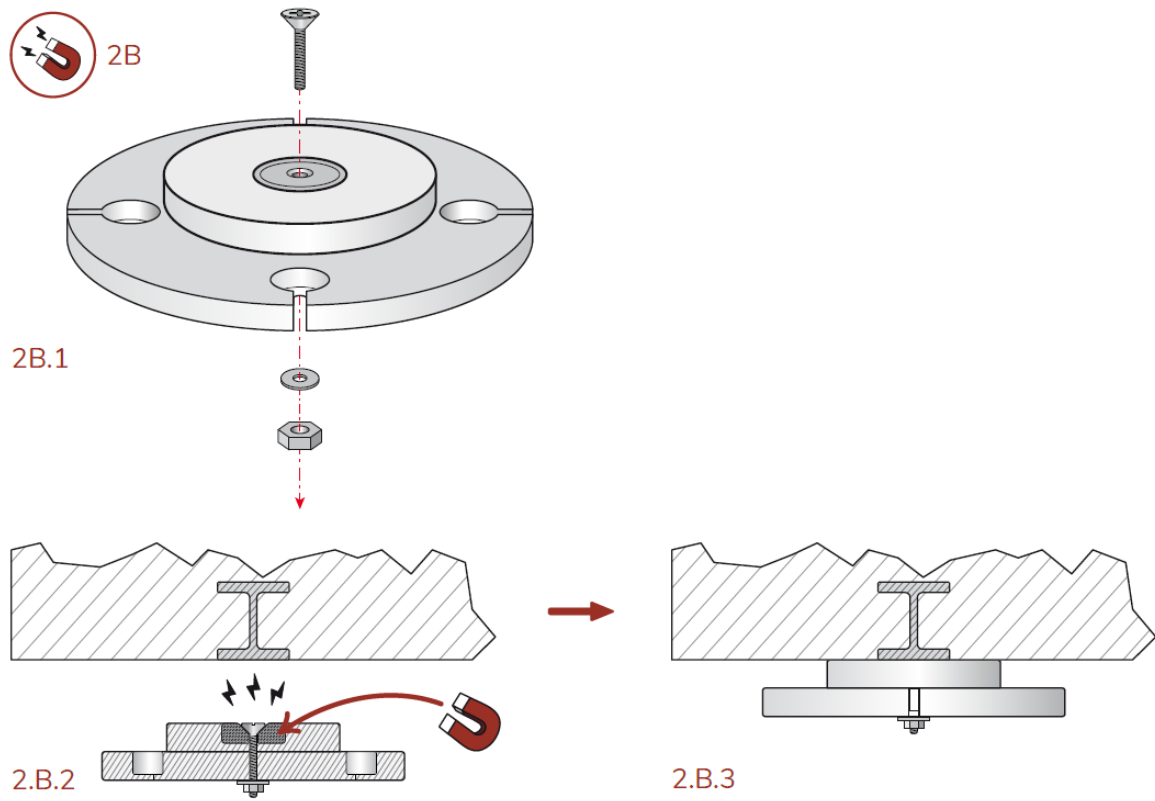
5.2. Paneles de $\varnothing 100 \times 4$ (instalación en techo)

5.2.1. Montaje de la base al techo

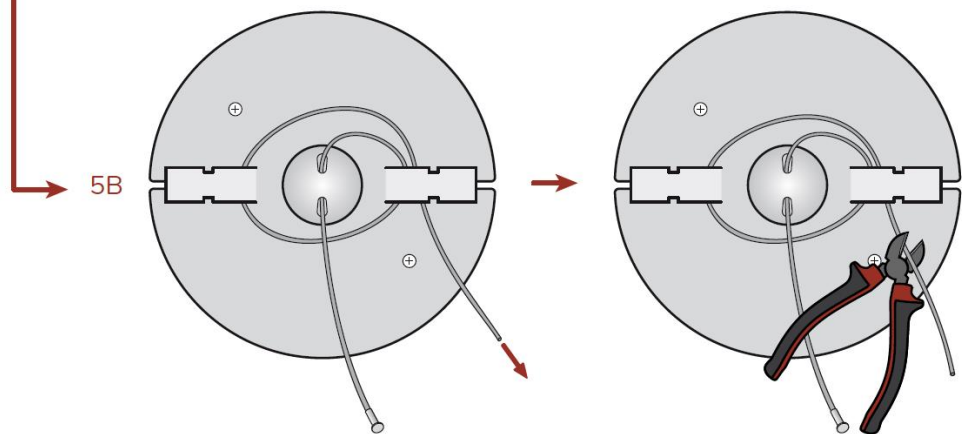
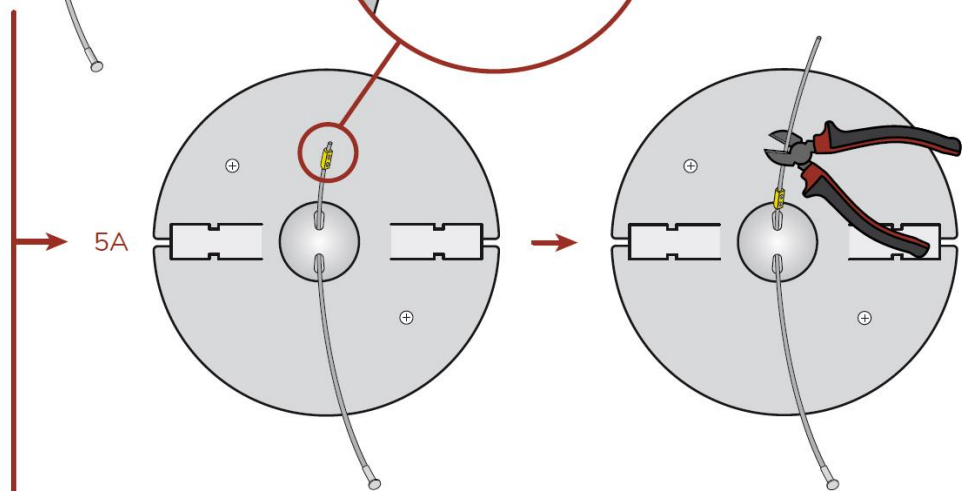
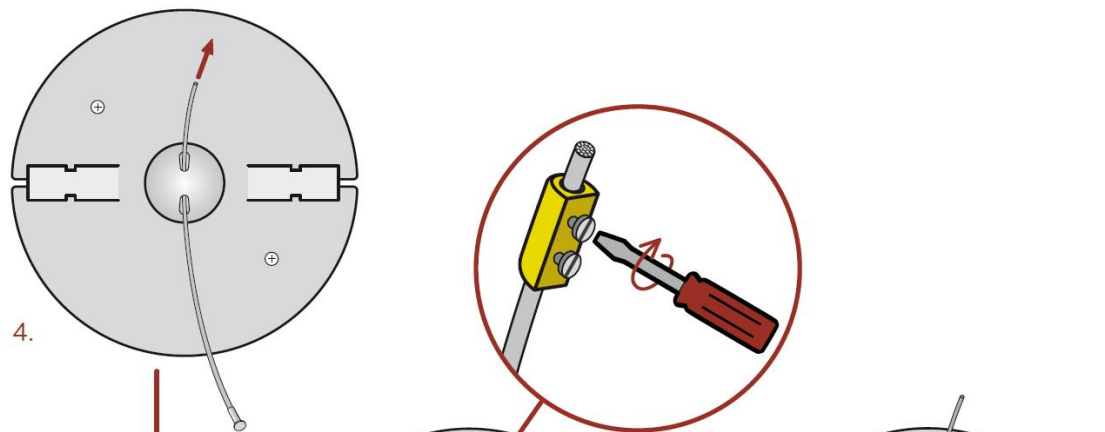
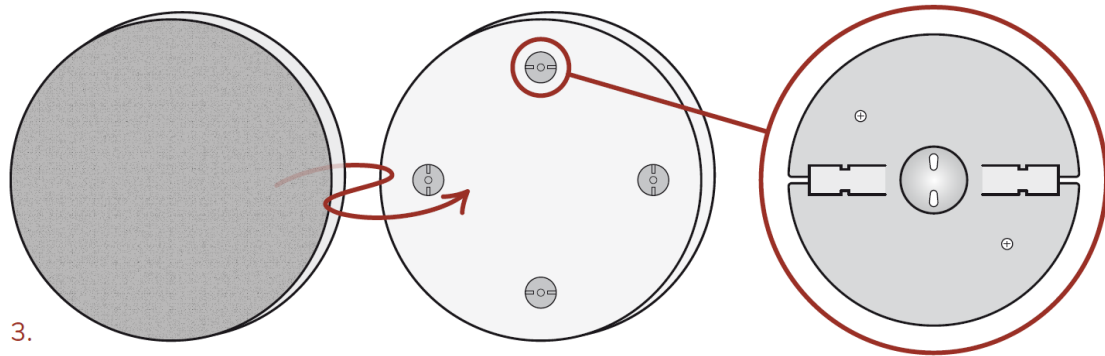
5.2.1.1. Fijación convencional

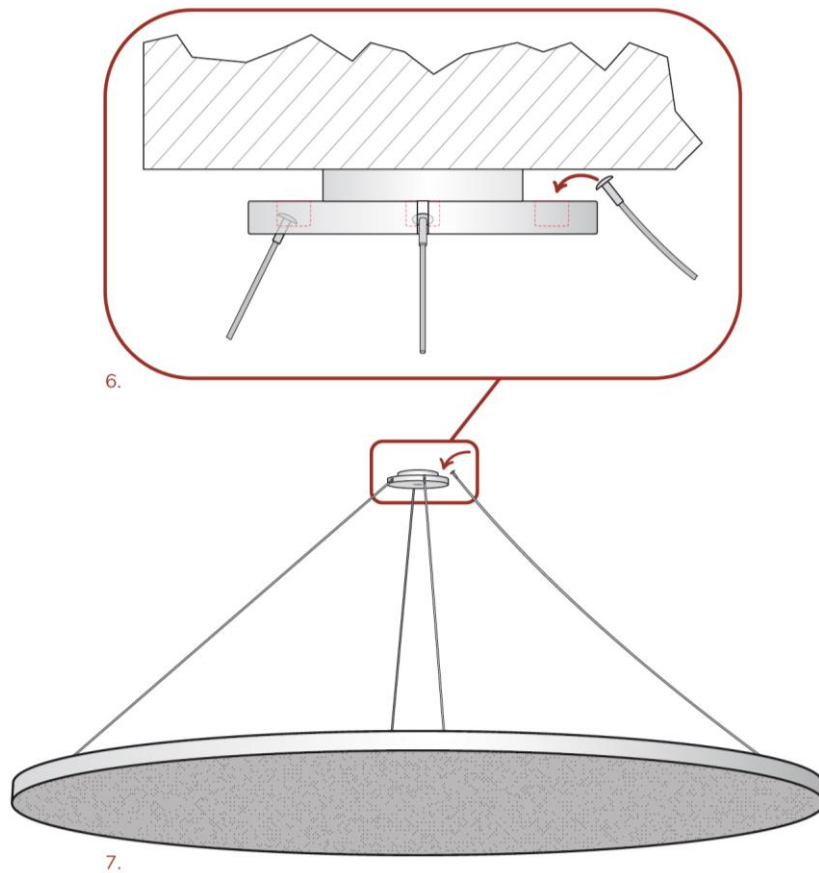


5.2.1.1. Fijación magnética



5.2.2. Fijación del panel a la base





5.2.3. Montaje en techo usando METALDISK15 (accesorio opcional)

Para aquellas instalaciones donde no sea posible agujerear el techo ni tampoco fijar la base magnéticamente, existe la posibilidad de adquirir el accesorio opcional METALDISK15, proporcionando así una superficie magnética sobre la que poder fijar la base.

1. Limpie y seque la superficie donde se vaya a colocar el METALDISK15, eliminando el polvo o elementos del techo.
2. Fije el METALDISK15 al techo, utilice el tipo de adhesivo que sea más adecuado para la superficie donde se vaya a fijar.



3. Siga los pasos del apartado [Fijación magnética](#) en adelante.

6. CARACTERÍSTICAS TÉCNICAS

6.1. LEA 602

Absorption performance	Medium and high frequencies
NRC	0,55
Material	PET
Fire Class	EU: Euroclass B-s2, d0 USA: Class A (ASTM-E84) CAN: ULCS102, Flame Spread Rating: 5, Smoke Develop: Class115
Emission level of harmful/toxic substances	VOC French A+ Class (ISO16000)
Skin contact harmful levels	Class 1 (STANDARD 100 by OEKO-TEX®)
Product finish	Points of View Collection
Fixing system	Adhesive strips
Units per box	8 units
Dimensions	595 x 595 x 20mm / 23.4" x 23.4" x 0.8"
Density	80 kg/m3
Weight / unit area	1600 g/m2

6.2. LEA 1202

Absorption performance	Medium and high frequencies
NRC	0,55
Material	PET
Fire Class	EU: Euroclass B-s2, d0 USA: Class A (ASTM-E84) CAN: ULCS102, Flame Spread Rating: 5, Smoke Develop: Class115
Emission level of harmful/toxic substances	VOC French A+ Class (ISO16000)
Skin contact harmful levels	Class 1 (STANDARD 100 by OEKO-TEX®)
Product finish	Points of View Collection
Fixing system	Adhesive strips
Units per box	8 units
Dimensions	1190 x 595 x 20mm / 46.8" x 23.4" x 0.8"
Density	80 kg/m3
Weight / unit area	1600 g/m2

6.3. LEA 1004

Absorption performance	Medium and high frequencies
NRC	0,61
Material	PET
Fire Class	EU: Euroclass B-s2, d0 USA: Class A (ASTM-E84) CAN: ULCS102, Flame Spread Rating: 5, Smoke Develop: Class115
Emission level of harmful/toxic substances	VOC French A+ Class (ISO16000)
Skin contact harmful levels	Class 1 (STANDARD 100 by OEKO-TEX®)
Product finish	Points of View Collection
Fixing system	Suspended fixation
Cable length	1,2m
Recommended suspended distance	30cm-1m from ceiling
Units per box	4 units
Dimensions	950 x 40mm / 37.4" x 1.6"
Density	80 kg/m3
Weight / unit area	3200 g/m2



Todas las características del producto están sujetas a variación debido a las tolerancias de producción. **NEEC AUDIO BARCELONA S.L.** se reserva el derecho de realizar cambios o mejoras en el diseño o fabricación que puedan afectar las especificaciones de este producto.

Para consultas técnicas diríjase a su proveedor, distribuidor o complete el formulario de contacto en nuestro sitio web, en Soporte / [Consulta técnica](#).

Motors, 166-168 08038 Barcelona - España - (+34) 932238403 | information@ecler.com | www.ecler.com